



HIDRO-TEC

Expertos en reparación de patines
hidráulicos y más

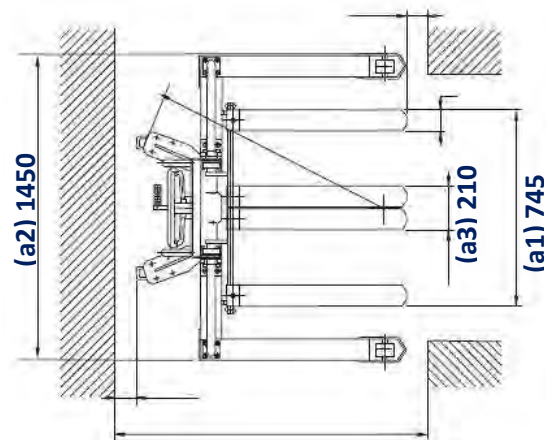
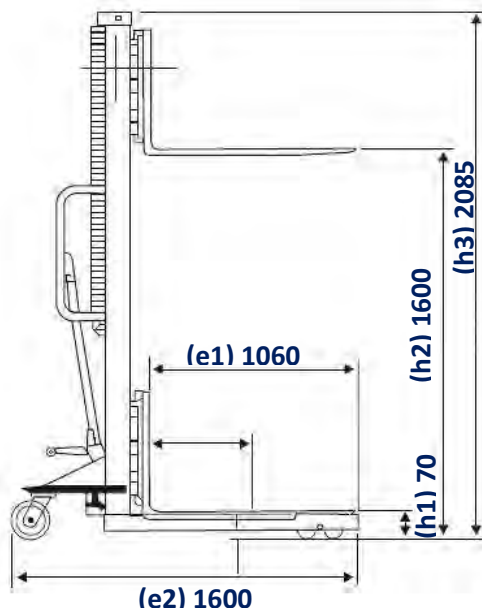
APILADOR HIDRAULICO MANUAL MIKELS EXTRA ANCHO



MIKEL'S

INFORMACION TECNICA

SKU:	HT-MK-APXL-1000
Capacidad de carga	1000 kg.
Largo de horquilla	1060 mm (e1)
Ancho de horquilla	745 mm (a1)
Altura mínima de horquillas	70 mm (h1)
Altura máxima de horquillas	1600 mm (h2)
Diámetro de ruedas direccionales	145 mm
Diámetro de ruedas de soportes	79 mm
Tipo de ruedas	Nylon, dobles en soportes
Peso	336 kg.





HIDRO-TEC

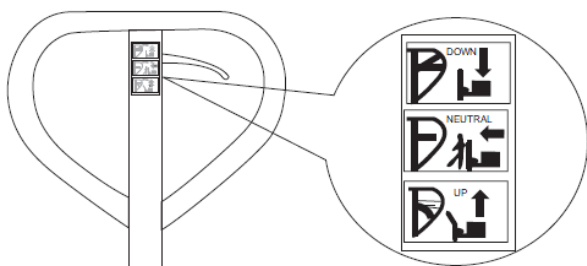
Expertos en reparación de patines
hidráulicos y más

APILADOR HIDRAULICO MANUAL MIKELS EXTRA ANCHO



FUNCIONAMIENTO

En el maneral del patín hidráulico encontrará la palanca de mandos, la cual tiene tres posiciones.



DOWN = para accionar el descenso de las horquillas

NEUTRAL = para mover el patín hidráulico

UP = para accionar el levante de las horquillas

1. Para mover el apilador hidráulico sin que el maneral presente resistencia, coloque la palanca de mandos en la posición NEUTRAL.
2. Para levantar la carga, coloque la palanca de mandos en la posición UP.
3. Para el descenso de la carga, coloque y mantenga la palanca de mandos en la posición DOWN.

CARACTERISTICAS

- Rejilla de acero para protección al momento de ascenso y descenso
- Estructura de acero ASTM A29-93
- Cadena de acero forjado
- Manija de acero ASTM-A53A
- Resorte de acero ANSI1-10
- Pedal de acero de aproximación
- Sistema de bloqueo metálico en las ruedas
- Empaques de plástico altamente resistente
- Extra ancho capaz de maniobrar tarimas de 1.15x1.20 mts

Uñas móviles uso con cualquier tarima para el funcionamiento de este apilador hidráulico.



Contacto

Teléfono: 55 5892 2300 / 55 5892 3018

E-mail: ventas@ht-hidrotec.com

<https://www.ht-hidrotec.com>