



HIDRO-TEC

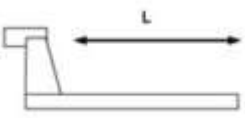

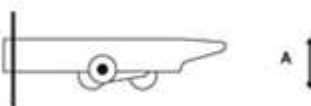
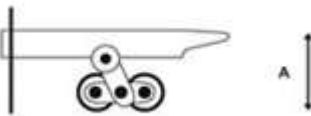
Expertos en reparación de patines
hidráulicos y más

PATIN ELECTRICO MIKELS



INFORMACION TECNICA

SKU:	HT-MK-PEC-1.5
Capacidad de carga	1500 kg.
Dimensiones de horquillas	27" x 48"
Largo de horquilla	47.24" (1200 mm)
Ancho de horquilla	26.77" (680 mm)
Altura mínima de horquillas	80 mm
Altura máxima de horquillas	190 mm
Diámetro de ruedas direccionales	7.4"
Diámetro de ruedas de carga	3.14"
Tipo de ruedas	Sistema tándem en poliuretano
Voltaje y Capacidad de la batería	48 V 20 A
Peso	122.5 Kg.

	Largo de Horquilla	1200 mm (47.24")
	Ancho del Patín	680 mm (26.77")
	Altura Mínima	80 mm (3.14")
	Altura Máxima	190 mm (7.48")

Contacto

Teléfono: 55 5892 2300 / 55 5892 3018

E-mail: ventas@ht-hidrotec.com

<https://www.ht-hidrotec.com>



HIDRO-TEC

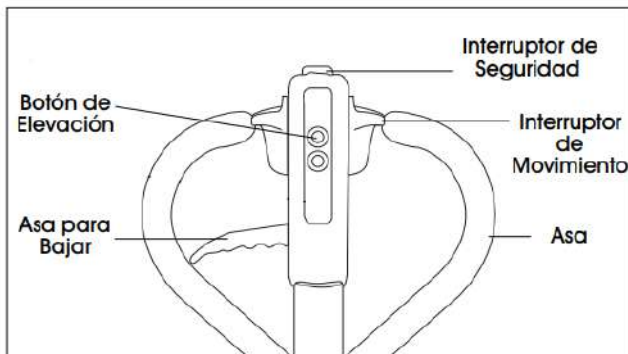
Expertos en reparación de patines hidráulicos y más

PATIN ELECTRICO MIKELS



FUNCIONAMIENTO

En el maneral del patín hidráulico encontrará los controles de mandos.



1. Para mover el patín eléctrico, debe accionar el interruptor de movimiento, para avanzar hacia delante o reversa.
2. Para levantar la carga, debe mantener oprimido el botón de elevación hasta la altura deseada.
3. Para el descenso de la carga, debe jalar el asa o palanca.

SEGURIDAD

Para el buen funcionamiento de su patín hidráulico, coloque la carga como se muestra en el diagrama.

