



# HIDRO-TEC

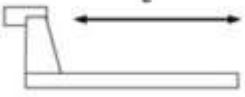

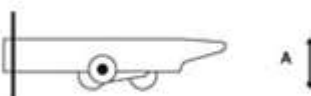

Expertos en reparación de patines  
hidráulicos y más

## PATIN HIDRAULICO TIPO TIJERA MIKELS



### INFORMACION TECNICA

<b>SKU:</b>	<b>HT-MK-TT1.5</b>
Capacidad de carga	1500 Kg.
Dimensiones de horquillas	21" x 45"
Largo de horquilla	45" (1150 mm)
Ancho de horquilla	27" (685 mm)
Altura mínima de horquillas	85 mm
Altura máxima de horquillas	1225 mm
Diámetro de ruedas direccionales	7"
Diámetro de ruedas de carga	3"
Tipo de ruedas	Sistema simple en poliuretano
Peso	113 Kg.

	Largo de Horquilla	1150 mm (45")
	Ancho del Patín	685 mm (27")
	Altura Mínima	85 mm (3.3")
	Altura Máxima	1225 mm (48")

Contacto

Teléfono: 55 5892 2300 / 55 5892 3018

E-mail: [ventas@ht-hidrotec.com](mailto:ventas@ht-hidrotec.com)

<https://www.ht-hidrotec.com>



# HIDRO-TEC

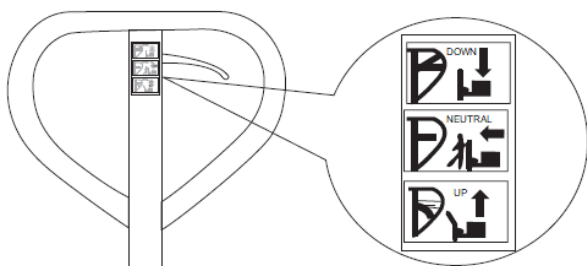
Expertos en reparación de patines hidráulicos y más

## PATIN HIDRAULICO TIPO TIJERA MIKELS



### FUNCIONAMIENTO

En el maneral del patín hidráulico encontrará la palanca de mandos, la cual tiene tres posiciones.



DOWN = para accionar el descenso de las horquillas

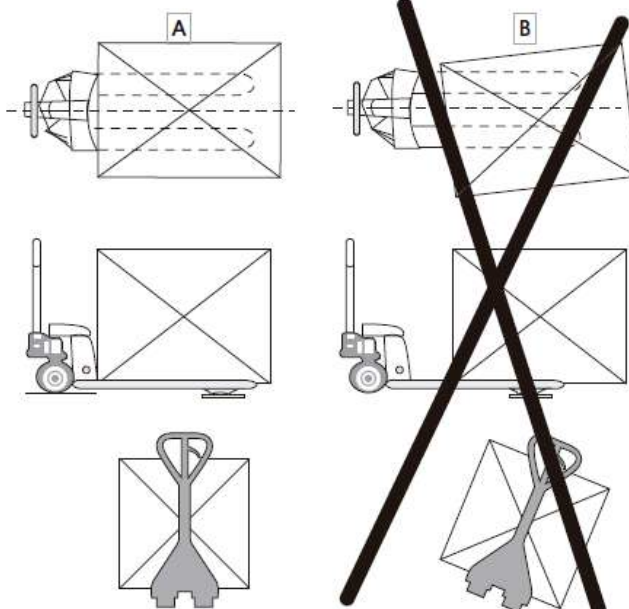
NEUTRAL = para mover el patín hidráulico

UP = para accionar el levante de las horquillas

1. Para mover el patín hidráulico sin que el maneral presente resistencia, coloque la palanca de mandos en la posición NEUTRAL.
2. Para levantar la carga, coloque la palanca de mandos en la posición UP.
3. Para el descenso de la carga, coloque y mantenga la palanca de mandos en la posición DOWN.

### SEGURIDAD

Para el buen funcionamiento de su patín hidráulico, coloque la carga como se muestra en el diagrama.



Contacto

Teléfono: 55 5892 2300 / 55 5892 3018

E-mail: [ventas@ht-hidrotec.com](mailto:ventas@ht-hidrotec.com)

<https://www.ht-hidrotec.com>